

Instruktion byte av CCU (chargecontroller)

Instruktion för utbyte av chargecontroller (CCU)

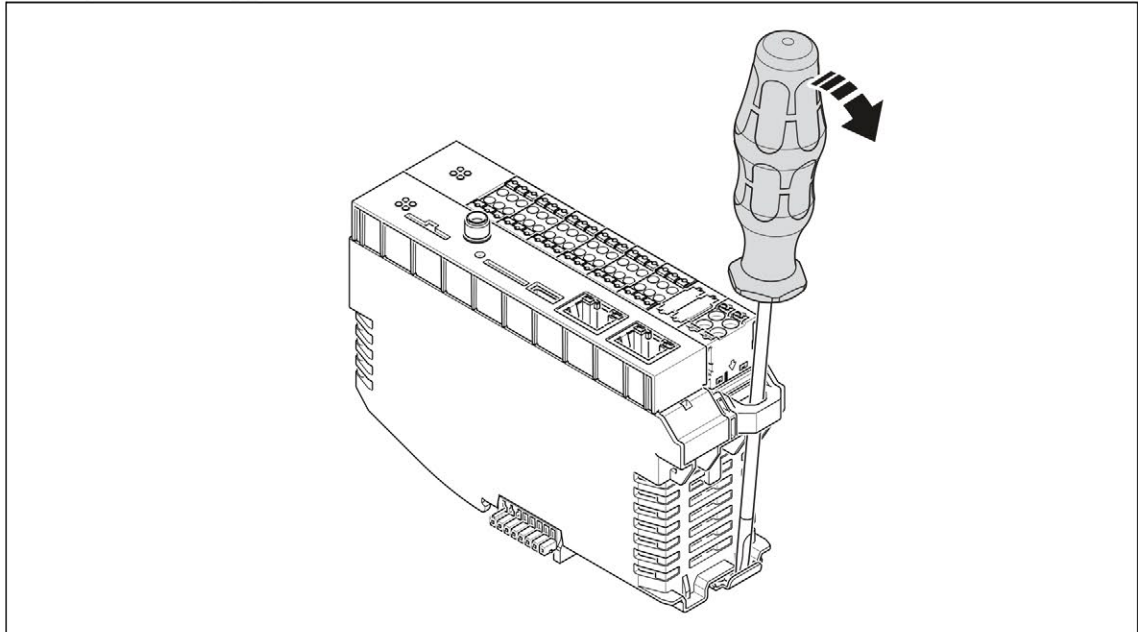
Instruktionerna gäller byte av CCU för laddbox One, One.Combo, Duo, Duo.Combo samt laddstolpe Station.

1. Bryt strömmen till laddboxen innan arbetet påbörjas.
2. Öppna locket, nyckel krävs
3. Ta bort beröringsskyddet, 3st T20 skruvar.
4. Koppla bort eventuell LAN-kabel
5. Ta ur eventuellt SIM-kort
6. Koppla ur eventuell 4G-antenn

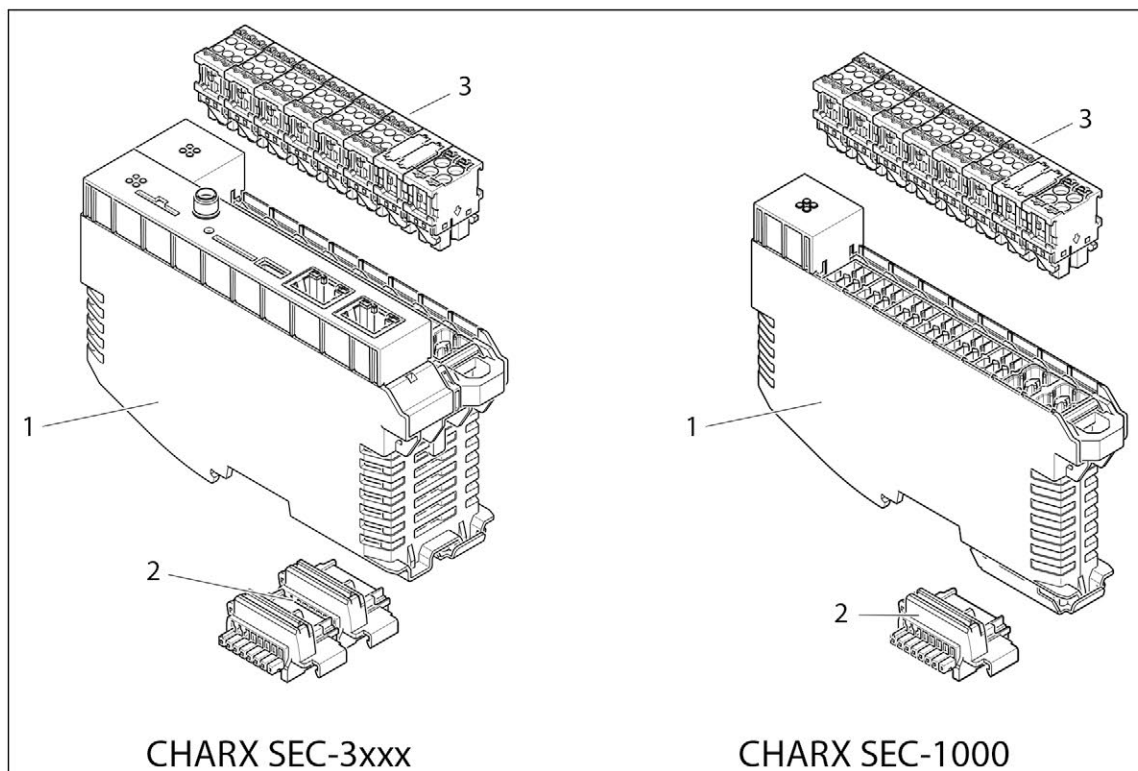


Chargecontroller (CCU)

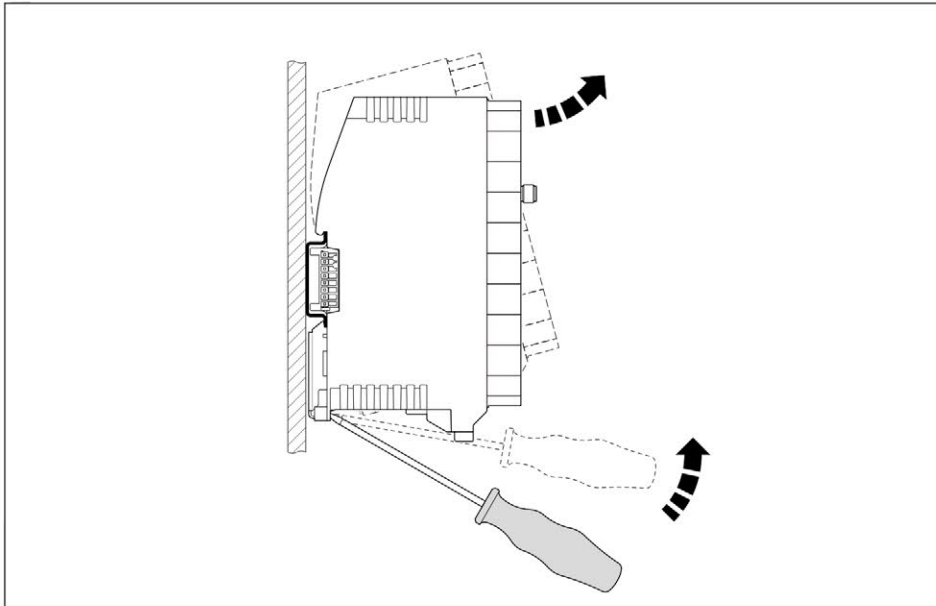
2. Dra ut kontaktstyckenas orangea låsning, se bild nedan



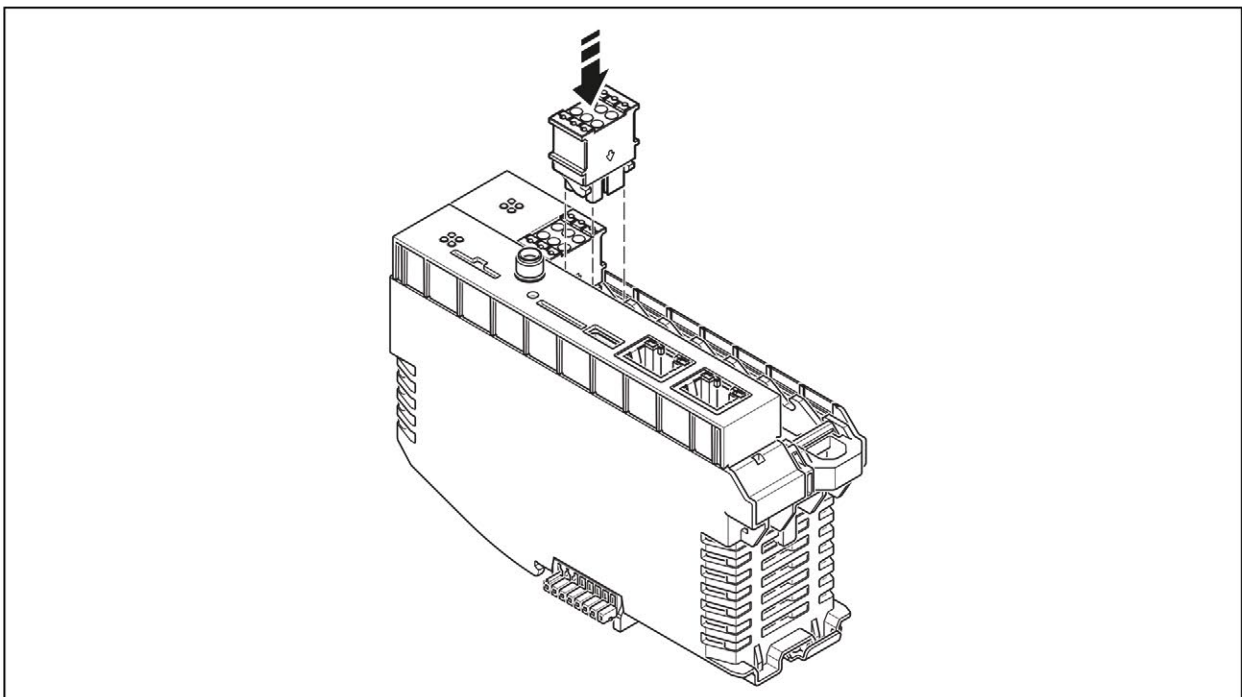
3. Lossa kontaktstyckena (3) från CCU (1), låt kablarna sitta kvar, dra de rakt upp



4. Ta loss CCU från DIN-skenan, montageblocket (2) skall sitta kvar. Se nedan.



Sätt tillbaka kontaktstyckena.



1. Montera tillbaka eventuella LAN-kablar, SIM-kort och 4G-antenn
2. Montera tillbaka beröringsskydd och lock.
3. Spänningsätt laddboxen
4. Gör en kontrolladdning
5. Dokumentera utfört arbete i installationsmanualen.

EN KRAFT

ATT RÄKNA

MED