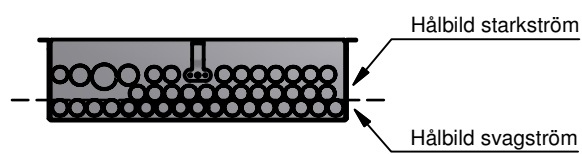


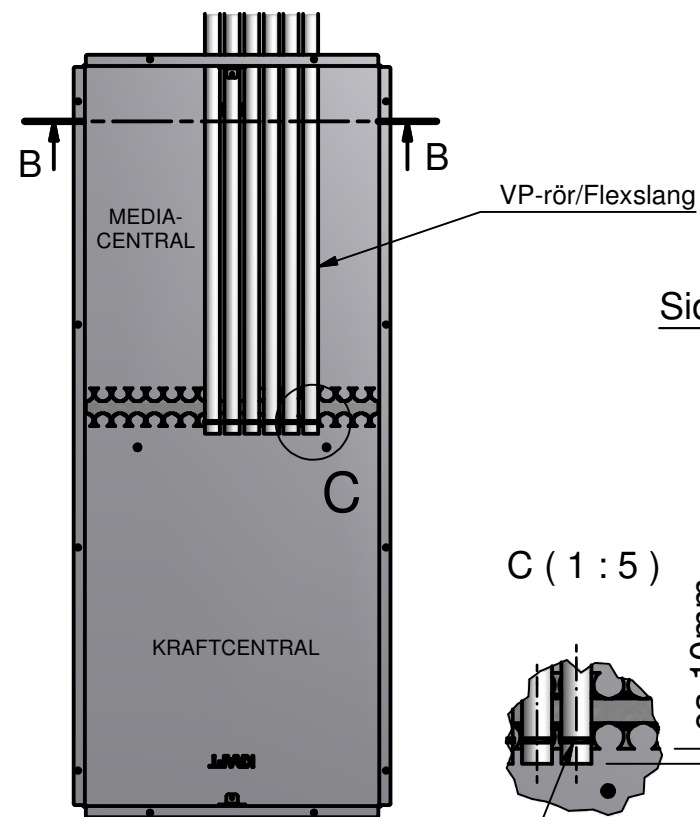
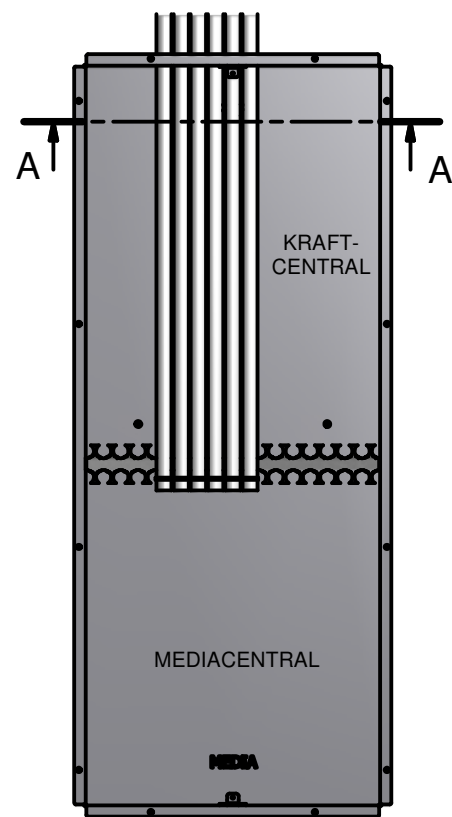
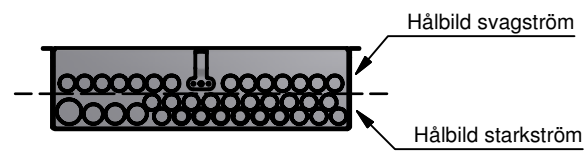
Kraftcentral Uppe
EKMU

A-A (1:10)

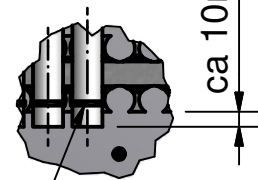


Kraftcentral Nere
EKMN

B-B (1:10)



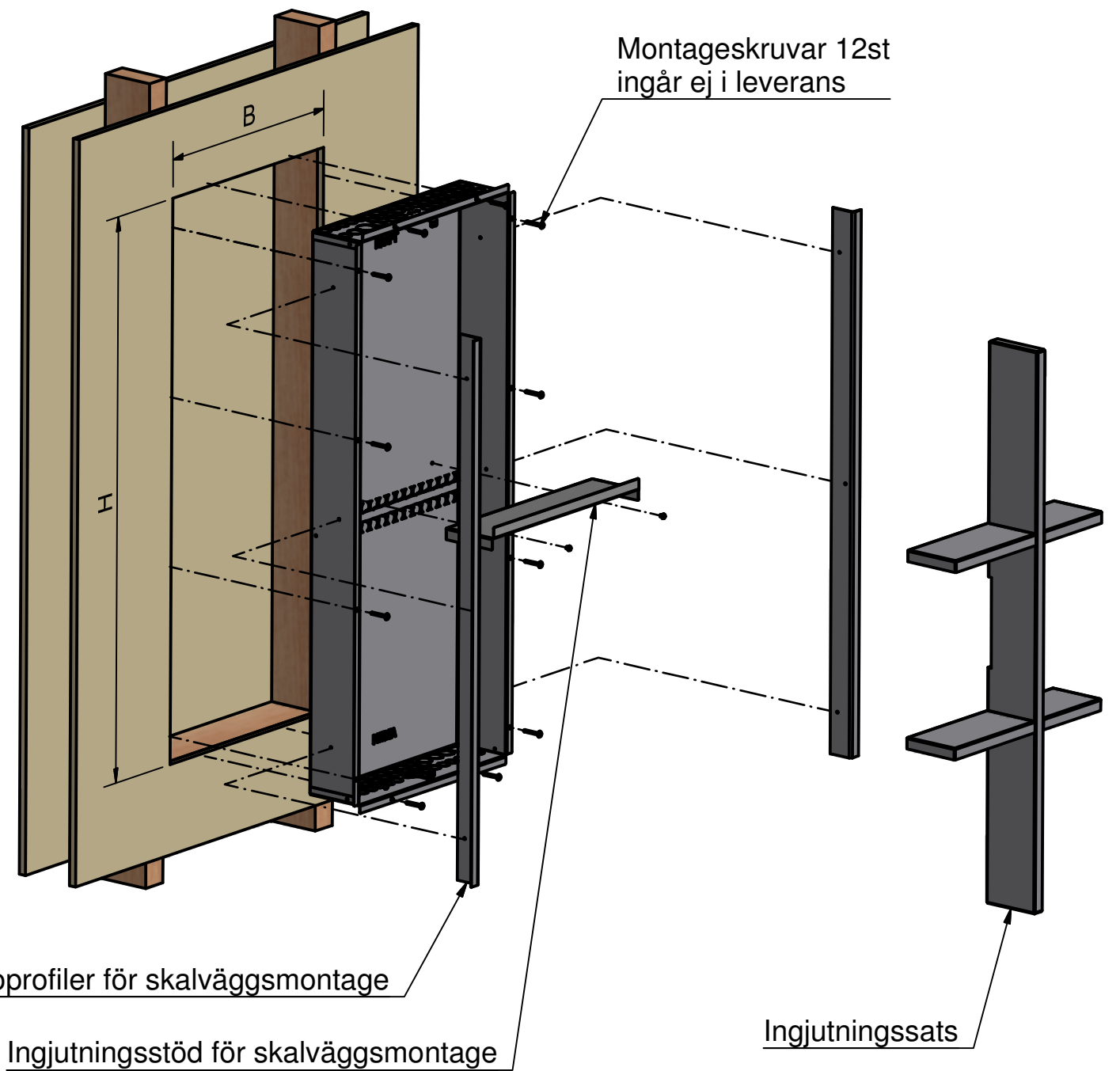
C (1 : 5)



Buntband

Antal utbrytningar och storlek			
	VP20	VP25	VP32
Övre gavel	38	2	1
Nedre gavel	35	2	1

Antal utbrytningar och storlek			
	VP20	VP25	VP32
Övre gavel	35	2	1
Nedre gavel	38	2	1



Håltagning i vägg		
Modell	Bredd B (mm)	Höjd H (mm)
EKM240	400	860
EKM360	400	985

Skala	Vyplac.	Generell tolerans	Generell tolerans Ra	Ytbehandling
Ersätter	Konstr.	ISO2768-1 m		
Ersatt av	Ritad	PAn	Dat.	2014-05-28
	Godk.			
ELDON INSTALLATION				Låda EKM Montageanvisning Eldon 2014
Ritn.nr 0697065201			Sida 1 / 1	Rev. A

This document must not be copied without our consent. Nor must it be communicated to someone else or otherwise used without authorization. Transgression hereof will be prosecuted according to existing law.
 Eldon AB